

Литера О₁

28.14.11.120

Утвержден

ИБЯЛ.306577.002 ПС-ЛУ

ЗАКАЗАТЬ

ВЕНТИЛЬ ТОЧНОЙ РЕГУЛИРОВКИ

Паспорт

ИБЯЛ.306577.002 ПС

Содержание

1	Основные сведения о вентилях и технические данные.....	4
	1.1 Назначение вентиляей	4
	1.2 Основные сведения о вентилях	5
	1.3 Технические данные	7
2	Комплектность.....	8
3	Ресурсы, сроки службы и хранения	9
4	Свидетельство о приемке	10
5	Свидетельство об упаковывании	10
6	Гарантии изготовителя	11
7	Заметки по эксплуатации, транспортированию и хранению..	12
8	Сведения об утилизации	13
9	Особые отметки	14



Настоящий паспорт (далее ПС) распространяется на вентили точной регулировки модификаций ИБЯЛ.306577.002, ИБЯЛ.306577.002-03 (далее - вентили) и является документом, обязательным к изучению до начала использования вентиля по назначению в соответствии с указаниями, приведенными в настоящем ПС.

Изготовитель: ФГУП «СПО «Аналитприбор».
Россия, 214031, г. Смоленск, ул. Бабушкина, 3.
Телефон: +7 (4812) 31-11-68 (отдел маркетинга),
31-32-39, 30-61-37 (ОТК).
Факс: +7 (4812) 31-75-18 (центральный),
31-33-25 (ОТК).
Бесплатный звонок по России: 8-800-100-19-50.



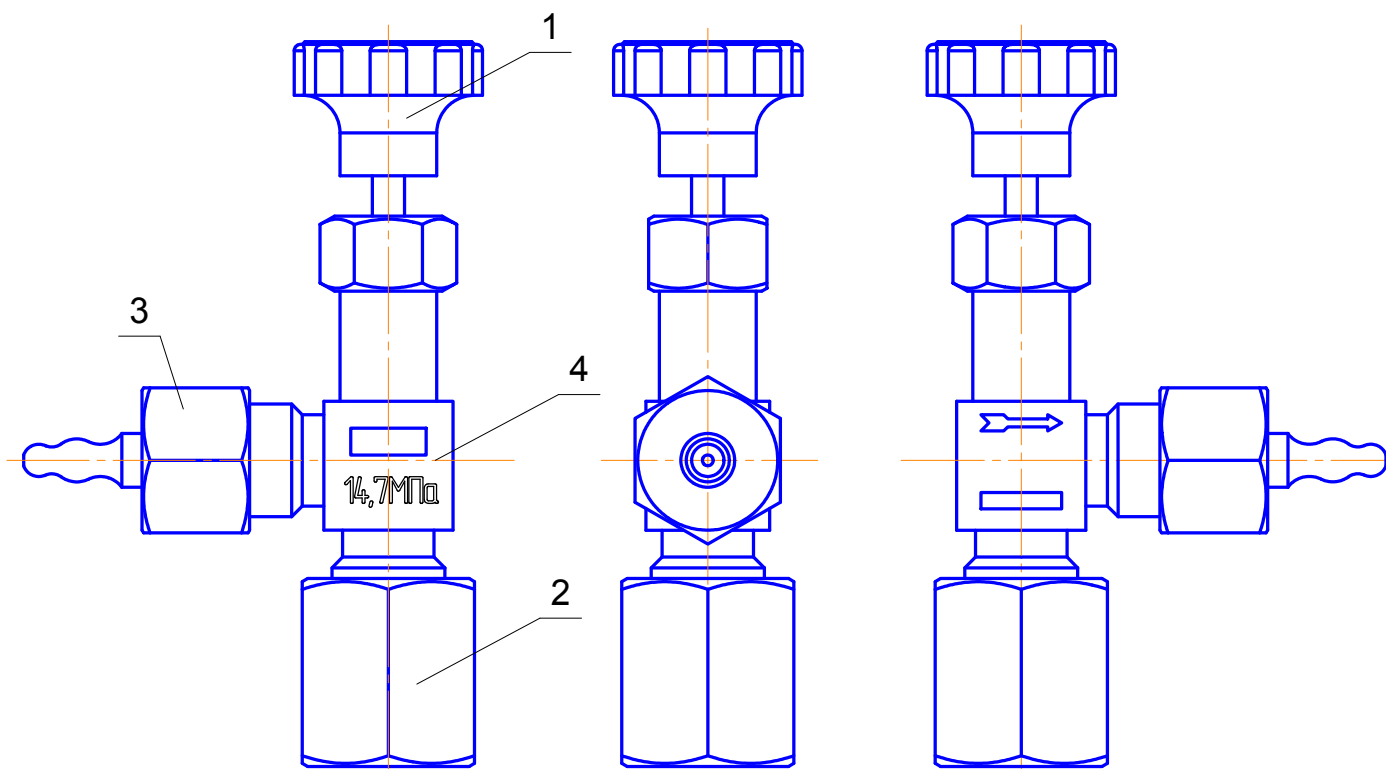
В настоящем ПС использованы датированные и недатированные ссылки на стандарты. Если дана недатированная ссылка, то рекомендуется использовать действующую версию этого стандарта. Если дана датированная ссылка, то следует использовать версию стандарта с указанным годом утверждения (принятия).

1 ОСНОВНЫЕ СВЕДЕНИЯ О ВЕНТИЛЯХ И ТЕХНИЧЕСКИЕ ДАННЫЕ

1.1 Назначение вентиляей

1.1.1 Вентили предназначены для регулировки расхода газовой смеси (ГС), отбираемой из газового канала при повышенном давлении для подачи на газоаналитическое оборудование.

1.1.2 Внешний вид вентиляей приведен на рисунке 1.1.



1 – ручка;

2 – гайка специальная ИБЯЛ.758421.019 (сталь 20 для модификаций ИБЯЛ.306577.002) или ИБЯЛ.758421.019-01 (сталь нержавеющая для модификаций ИБЯЛ.306577.002-03);

3 – штуцер ИБЯЛ.714361.001 (сталь 20 для модификаций ИБЯЛ.306577.002) или ИБЯЛ.714361.001-01 (сталь нержавеющая для модификаций ИБЯЛ.306577.002-03);

4 – корпус вентиля.

Рисунок 1.1 – Внешний вид вентиляей ИБЯЛ.306577.002/ -03

1.2 Основные сведения о вентиляях

1.2.1 Вентили изготавливаются двух конструктивных исполнений:

- в корпусе из латуни – модификация ИБЯЛ.306577.002;
- в корпусе из стали нержавеющей – модификация ИБЯЛ.306577.002-03.

1.2.2 По ГОСТ 24856 вентили относятся:

- к арматуре высокого давления;
- по виду арматуры – к запорно-регулирующей арматуре;
- по типу арматуры – к клапанам;
- по назначению и области применения – к контрольной арматуре;
- по присоединению к трубопроводу – к бесфланцевой арматуре;
- по конструкции и формообразованию корпуса – к неполнопроходной, угловой арматуре с неразъемным корпусом;
- по типу уплотнений – к сальниковой арматуре;
- по разновидности арматуры – к клапанам игольчатым.

1.2.3 По устойчивости к воздействию климатических факторов окружающей среды по ГОСТ 15150 вентили соответствуют виду климатического исполнения УХЛ4 в диапазоне температуры от плюс 5 °С до плюс 50 °С.

1.2.4 При поставке на АЭС вентиль ИБЯЛ.306577.002-03:

- относится к классу безопасности 4 в соответствии с НП-001-15 элементы нормальной эксплуатации, не влияющие на безопасность;
- соответствует виду климатического исполнения ТМЗ по ГОСТ 15150;
- устойчив к воздействию плесневых грибов по баллу 2 согласно ГОСТ 9.048;
- работоспособен после пребывания до 15 суток ежегодно в неработающем состоянии при температуре окружающего воздуха от 0 °С до плюс 55 °С и относительной влажности воздуха до 98 % при температуре 35 °С и более низких температурах без конденсации влаги в атмосфере типа IV по ГОСТ 15150;
- устойчив к воздействию соляного тумана.

1.2.5 Вход вентилей присоединяется при помощи шарового ниппеля по ГОСТ 25164 и натяжной муфты - переходной гайки специальной ИБЯЛ.758421.019 (сталь 20 для модификаций ИБЯЛ.306577.002) или ИБЯЛ.758421.019-01 (сталь нержавеющая для модификаций ИБЯЛ.306577.002-03) с внутренней трубной цилиндрической резьбой S27.

Выход вентилей присоединяется при помощи безрезьбового штуцера ИБЯЛ.714361.001 (сталь 20 для модификаций ИБЯЛ.306577.002) или ИБЯЛ.714361.001-01 (сталь нержавеющая для модификаций ИБЯЛ.306577.002-03) тип 5 - 6 по ГОСТ 13093 для присоединения гибкой эластичной трубкой внутренним диаметром 6 мм.

1.2.6 Условия эксплуатации вентилей приведены в таблице 1.1.

Т а б л и ц а 1.1

Параметр	Значение
Рабочее положение	Произвольное
Диапазон температуры окружающей среды	От плюс 5 °С до плюс 50 °С
Верхнее значение относительной влажности окружающего воздуха	98 % при температуре 35 °С и более низких температурах без конденсации влаги
Диапазон атмосферного давления	От 84,0 до 106,7 кПа (от 630 до 800 мм рт. ст.)
Синусоидальная вибрация	Частота от 5 до 120 Гц, амплитуда ускорения 9,8 м/с ²
Содержание коррозионно-активных агентов на открытом воздухе (тип атмосферы II по ГОСТ 15150), не более	а) хлоридов – 0,02 мг/м ³ ; б) сульфатов – 0,03 мг/м ³ ; в) сернистого газа – 0,03 мг/м ³
Массовая концентрация пыли, не более	10 мг/м ³

1.2.7 Параметры ГС на входе вентиляей приведены в таблице 1.2.

Т а б л и ц а 1.2

Параметр	Значение
Диапазон температуры	От плюс 5 °С до плюс 50 °С
Рабочее давление, не более	14,7 МПа (149,9 кгс/см ²)
Содержание агрессивных веществ, влияющих на коррозионную стойкость материала корпуса	Отсутствуют

1.3 Технические данные

1.3.1 Габаритные размеры вентиляей не более 40x95x160 мм.
Масса вентиляей не более 0,6 кг.

1.3.1 Вентили обеспечивают регулирование расхода ГС от 0 до $2,16 \cdot 10^{-5}$ м³/с (от 0 до 1,3 дм³/мин). Точность установки расхода ГС $\pm 0,8 \cdot 10^{-6}$ м³/с ($\pm 0,05$ дм³/мин).

1.3.3 Условный диаметр проходного отверстия 4 мм.

1.3.4 Рабочее давление вентиляей $P_p = 14,7$ МПа (149,9 кгс/см²).

1.3.5 Герметичность затвора вентиляей соответствует нормам класса А по ГОСТ 9544 при испытании условным давлением $P_u = 14,7$ МПа (149,9 кгс/см²) пробным веществом «воздух».

1.3.6 Вентили сохраняют прочность и плотность при воздействии пробного давления $P_{пр} = 22,0$ МПа (224,3 кгс/см²).

1.3.7 Суммарная масса цветных металлов и сплавов, приведена в таблице 1.3.

Т а б л и ц а 1.3

Обозначение исполнения	Масса сплавов цветных металлов, г, не более	
	алюминия	Медьсодержащий сплав (латунь)
ИБЯЛ.306577.002	13	268
ИБЯЛ.306577.002-03	3	-

2 КОМПЛЕКТНОСТЬ

2.1 Комплект поставки вентиля приведен в таблице 2.1.

Т а б л и ц а 2 . 1

Обозначение	Наименование	Кол.	Примечание
	Вентиль точной регулировки	1 шт.	Согласно модификации
ИБЯЛ.306577.002 ПС	Паспорт	1 экз.	

3 РЕСУРСЫ, СРОКИ СЛУЖБЫ И ХРАНЕНИЯ

3.1 Средняя наработка до отказа вентиля в условиях эксплуатации, приведенных в настоящем ПС, - 30000 ч.

3.2 Назначенный срок службы вентиля в условиях эксплуатации, приведенных в настоящем ПС, – 10 лет.

Исчисление назначенного срока службы вентиля начинается с даты ввода в эксплуатацию, но не далее 6 месяцев от даты приемки вентиля, указанной в свидетельстве о приемке.

По истечении назначенного срока службы вентили должны быть изъяты из эксплуатации.

3.3 Средний срок сохраняемости вентиля в упаковке изготовителя - 1 год.

4 СВИДЕТЕЛЬСТВО О ПРИЕМКЕ

4.1 Вентиль точной регулировки,

ИБЯЛ.306577.002-___, заводской номер _____,
изготовлен и принят в соответствии с действующей технической
документацией и признан годным к эксплуатации.

Представитель
предприятия

МП

Дата

5 СВИДЕТЕЛЬСТВО ОБ УПАКОВЫВАНИИ

5.1 Вентиль упакован на ФГУП «СПО «Аналитприбор»,
г. Смоленск, согласно требованиям, предусмотренным в действующей
технической документации.

Дата упаковки _____
(штамп)

Упаковку произвел _____
(штамп упаковщика)

6 ГАРАНТИИ ИЗГОТОВИТЕЛЯ

6.1 Гарантийный срок эксплуатации вентиляей - 18 месяцев со дня отгрузки потребителю, включая гарантийный срок хранения – 6 месяцев.

6.2 Гарантийный срок эксплуатации может быть продлен изготовителем на время, затраченное на гарантийный ремонт вентиляей, о чем делается отметка в настоящем ПС.

6.3 После окончания гарантийных обязательств изготовитель осуществляет ремонт вентиляей по отдельному договору.



ВНИМАНИЕ: Во избежание отправки в ремонт заведомо исправных вентиляей (по причине ошибок при подключении и др.), рекомендуем связаться с группой по работе с потребителями (тел. +7 (4812) 31-32-39)!

7 ЗАМЕТКИ ПО ЭКСПЛУАТАЦИИ, ТРАНСПОРТИРОВАНИЮ И ХРАНЕНИЮ

7.1 Для монтажа вентиля:

- закрыть вентиль, вращая ручку (1) по часовой стрелке до упора (см. рисунок 1.1);
- вход вентиля подключить к выходу газового канала, плотно закрутив гайку (2) ключом гаечным с открытым зевом 27х32.
- ключом гаечным с открытым зевом 19х22 плотно затянуть корпус вентиля (4) по часовой стрелке;
- методом обмыливания проверить отсутствие утечек ГС в местах соединения выхода газового канала, гайки (2), штуцера (3);
- при обнаружении утечек подтянуть ручку (1), гайку (2), корпус вентиля (4);
- присоединить к штуцеру (3) гибкую эластичную трубку внутренним диаметром 6 мм;
- плавно вращая ручку (1) против часовой стрелки установить требуемый расход ГС.

7.2 Условия транспортирования вентиля в транспортной упаковке должны соответствовать:

- в части воздействия механических факторов – условиям С по ГОСТ 23216 (перевозки автомобильным транспортом с любым числом перегрузок);

- в части воздействия климатических факторов – условиям хранения 2 (С) по ГОСТ 15150 в диапазоне температур от минус 50 °С до плюс 50 °С.



После транспортирования вентиля при отрицательной температуре окружающей среды необходимо выдержать их до вскрытия упаковки в нормальных условиях в течение не менее 2 ч

7.3 Условия хранения вентиляей должны соответствовать условиям хранения 1 (Л) по ГОСТ 15150. Вентили должны храниться в складских помещениях на стеллажах при температуре воздуха от 5 °С до 40 °С и относительной влажности воздуха не более 80 % при температуре 25 °С, тип атмосферы II по ГОСТ 15150. В окружающем воздухе в местах хранения вентиляей должны отсутствовать пары кислот, щелочей, другие агрессивные примеси и токопроводящая пыль. Приведенные условия хранения распространяются на хранение вентиляей в упаковке и после распаковывания.

8 СВЕДЕНИЯ ОБ УТИЛИЗАЦИИ

По истечении установленного срока службы вентили не наносят вреда здоровью людей и окружающей среде. При утилизации следует руководствоваться Федеральным законом от 24.06.1998 г. № 89-ФЗ «Об отходах производства и потребления».

По истечении установленного срока службы вентили утилизировать как промышленные отходы 4 класса опасности по ГОСТ Р 53692.

9 ОСОБЫЕ ОТМЕТКИ

ЗАКАЗАТЬ